

Получатель

Society
Reference
Address
Phone
Fax
E-mail

Отправитель

Арт. №

60147200

Модель

E.SYBOX

Характеристики насоса

Максимальное давление 8 bar (800 kPa)
SETTABLE CONSTANT PRESSURE FROM 1 TO 6 bar
Мин. темп-ра жидкости 0 °C
Макс. темп-ра жидкости 40 °C
Макс. наружная темп-ра 50 °C

Требуемые характеристики

Расход :
Напор :
Жидкость : Вода
Температура жидкости 20 °C
Плотность : 998,3 kg/m³
Кинематическая вязкость 1,005 mm²/s
Давление паров 2,34 kPa

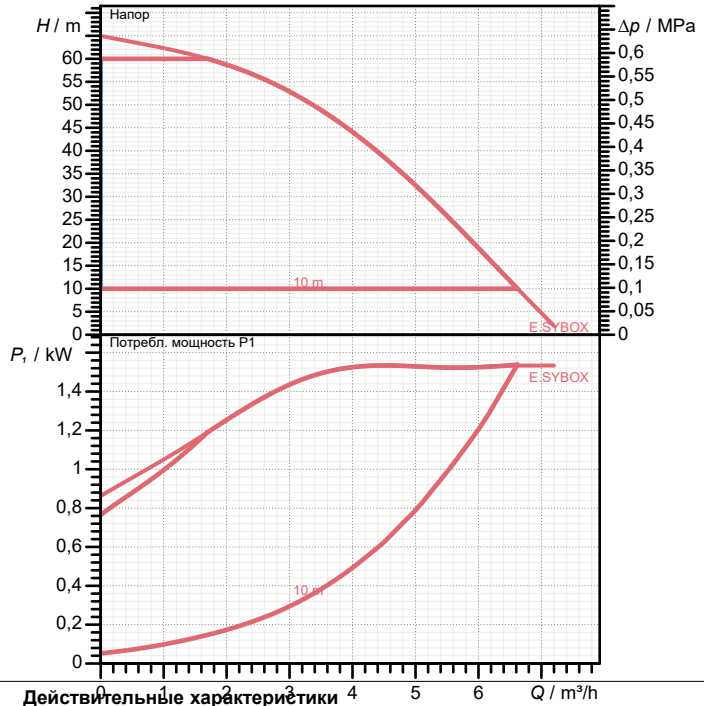
Материалы/Уплотнение вала

Motor flange	Технополимер
Вал ротора	AISI 303
Motor liner	Нержавеющая сталь AISI 304
Кольцевая прокладка	NBR
Мех. Уплотнение	Impregnated carbon-resin/Silicon carbide/EPDM
Plugs	Технополимер
Всасывающая камера	Технополимер
Insert	Brass nickel coated
Shutter	Технополимер
Spring	AISI 303
Диффузор	Технополимер
Корпус диффузора	Технополимер
Рабочего колеса	Технополимер
Wear ring	Нержавеющая сталь AISI 316
Nut	Нержавеющая сталь AISI 316
Diffuser plug	Технополимер
Sintered plate	Нержавеющая сталь AISI 304
Корпус насоса	Технополимер
Discharge section	Технополимер
Flow switch body	Технополимер
Discharge manifold	Технополимер
Non-return valve	Technopolymer/Rubber/Steel
Tank	Technopolymer/Rubber
Pressure sensor body	Технополимер

Характеристики двигателя

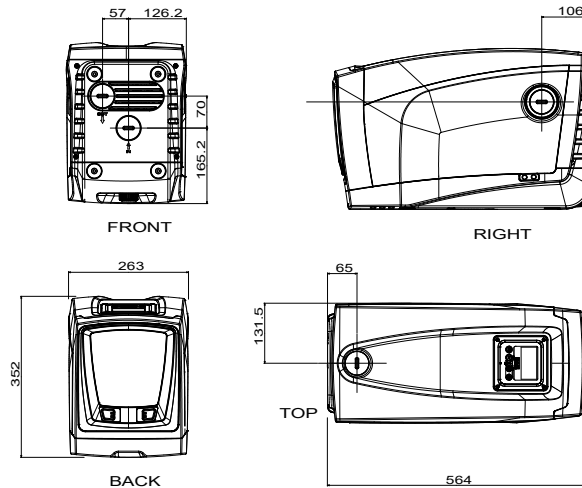
Поглощенная мощность P1 1,55 kW
Частота вращения 3.000 1/min
Напряжение 1~ 220-240 V 50 Hz
Ном. Ток 10 A
Степень защиты IP X4

Curve tolerance according to ISO 9906



Действительные характеристики

Расход :
Напор :



Размеры mm

--	--	--	--	--	--	--	--

Вес 27 kg

Соединения насоса:

Вход 1" G / 8 bar (800 kPa)
Вых 1" G / 8 bar (800 kPa)



ГИДРАВЛИЧЕСКАЯ ХАРАКТЕРИСТИКА

02/10/20

Страница 2 / 3

DAB PUMPS S.p.A.
Via Marco Polo, 14 - 35035 Mestrino (PD), Italy
Tel. +39 049 5125000 - Fax +39 049 5125950
www.dabpumps.com

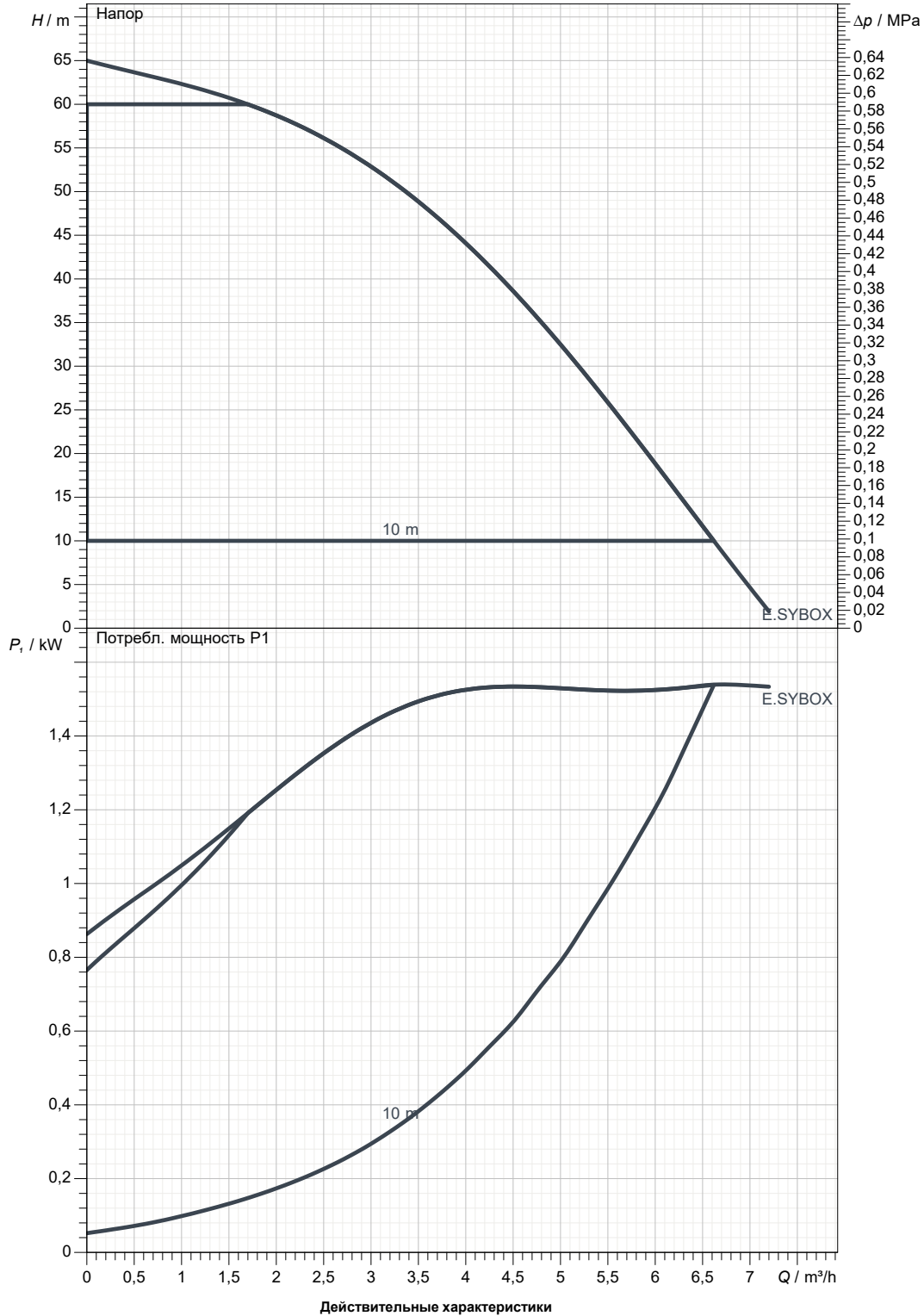
Получатель

Отправитель

Society
Reference
Address
Phone
Fax
E-mail

E.SYBOX

Curve tolerance according to ISO 9906



Вход

1" G

8 bar (800 kPa)

Вых

1" G

8 bar (800 kPa)

Расход :

Напор :

Частота вращения

3.000 1/min

MAIN_PROJECT_TITLE

BUSINESS_PROCESS_IC

OWNER_

ISSUE_DATE



ГАБАРИТНЫЕ РАЗМЕРЫ

02/10/20

Страница 3 / 3

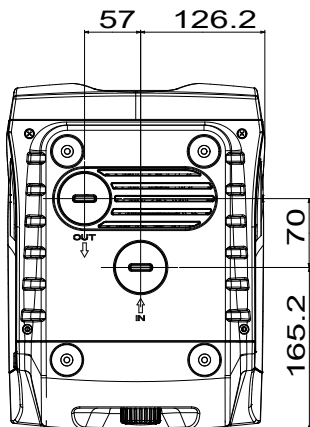
DAB PUMPS S.p.A.
Via Marco Polo, 14 - 35035 Mestrino (PD), Italy
Tel. +39 049 5125000 - Fax +39 049 5125950
www.dabpumps.com

Получатель

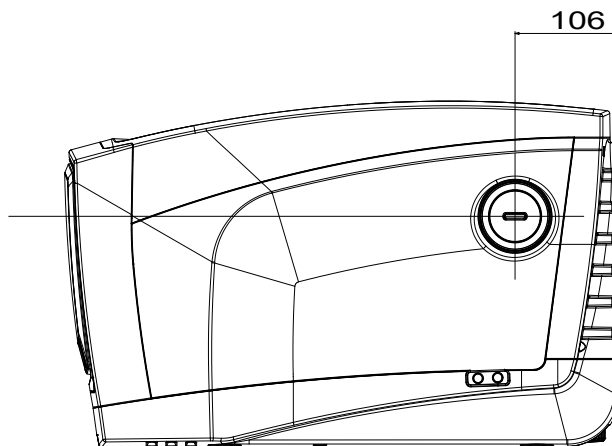
Отправитель

Society
Reference
Address
Phone
Fax
E-mail

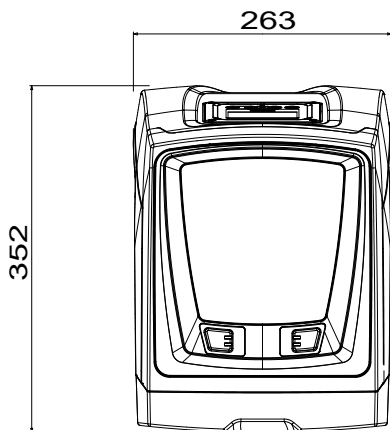
E.SYBOX



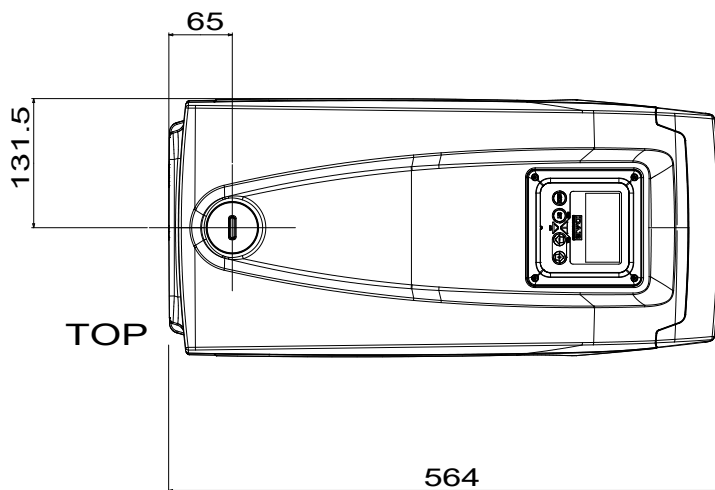
FRONT



RIGHT



BACK



TOP

Измерения в мм

Соединения насоса:

1
2
3
4
5
6
7
8
9
10
11
12

всасывании :
1" G
8 bar (800 kPa)

подачу :
1" G
8 bar (800 kPa)

MAIN_PROJECT_TITLE

BUSINESS_PROCESS_ID

OWNER

ISSUE_DATE